

Tilbehør

## THF315

### THF315, tagavtrekk

Luftinntakshette for mekanisk ventilasjonssystem.



THF

### PRODUKTFORDELER

- Enkelt design
- Enkel montering
- Mange størrelser

### Produktbeskrivelse

EXHAUSTO takhatt THF er beregnet til luftinntak i forbindelse med mekanisk ventilasjonsanlegg.

Takhattens konstruksjon sikrer en god luftteknisk løsning med et minimalt trykkfall.

Merk: THA/THF overholder ikke Brannnormen DS428, som stiller krav om 50 mm isolasjon i takgjennomføring.

### Viktigste egenskaper

Takhatter til luftinntak

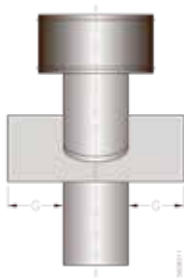
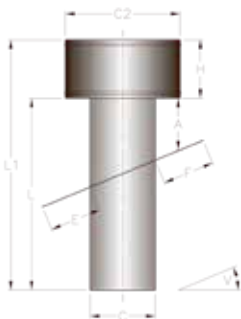
Enkel design

Enkel montering

Mange størrelser

### Mål og vekt

C (mm)	315
C2	550
H (mm)	220
L1 - 0-35	1020
L1 - 36-60	1369
Empty weight (kg)	13

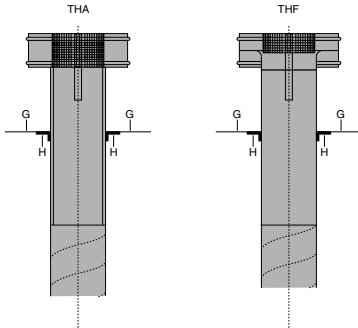


Vinkel v	E	F	G
$0^\circ < v \leq 2^\circ$	100	100	100
$2^\circ < v \leq 60^\circ$	250	300	250

## Tilbehør

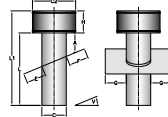
**THF315****THF315, tagavtrekk****Installation**

THF takhatt er til luftinntak med avrundet innløp, slik at det er et minimalt trykktap. Det er integrert fuglenett.



THF takhatt er for luftinntak med avrundet innløp, slik at det er et minimalt trykktap. Det er integrert fuglenett.

Målene E, F og G gjelder bare for PERFORM-flens. Ved sink er flensen alltid 100 mm. PERFORM-flensen kan tilpasses innenfor  $\pm 2,5^\circ$  i forhold til takvinkelen som er oppgitt. A-mål varierer avhengig av vinkelen. C = nippelmål.



Målene E, F og G gjelder kun for PERFORM-flens. Ved Zink er flensen alltid 100 mm.

PERFORM-flensen kan tilpasses innenfor  $\pm 2,5^\circ$  i forhold til den oppgitte takvinkelen.

A mål varierer etter grad mål. C = nippelmål.

**Kapasitetskurver**