

Strømningsreguleringssystem

THFV500-900

THFV500-900, uteluftinntakshette

Takhatt for luftinntak - brukes som avslutning på kanalsystemet over taket. Flott design, enkel montering og lydløs konstruksjon.



THFV

PRODUKTFORDELER

- Moderne design
- Enkel montasje
- Lydsvak konstruksjon

Produktbeskrivelse

EXHAUSTO takhatt THFV er for uteluftinntak med avrundet innløp, så det er et minimalt trykktap.

Takhattene brukes der hvor det ønskes en arkitektonisk og luftteknisk riktig avslutning av kanalsystemet over taket.

Takhattene er enkle å montere i ulike takkonstruksjoner, med monteringsmuligheter på mange forskjellige taktyper.

Den stillegående konstruksjonen gjør dem spesielt egnet der det stilles høye krav til miljøet og i tettbygde områder.

Takhattene er bygget opp av galvanisert plater ytterst, deretter 50 mm mineralull, glassvev og innvendig galvanisert perforert plate.

På toppen er THFV laget med netting som hindrer uønskede gjenstander i å komme inn i kanalsystemet.

Mekanisk ventilasjon

Nybygg, Renovering, Kommersielle lokaler, Skolebygninger

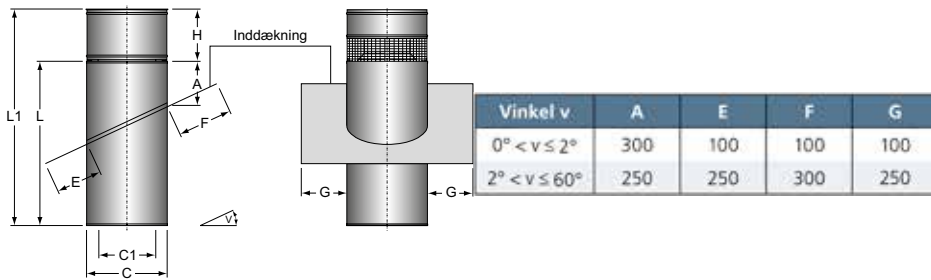
Viktigste egenskaper

Takhatter til uteluftinntak
Moderne design
Enkel montering
Lydsvak konstruksjon
50 mm isolering (overholder DS428)
Mange størrelser

Strømningsreguleringsystem

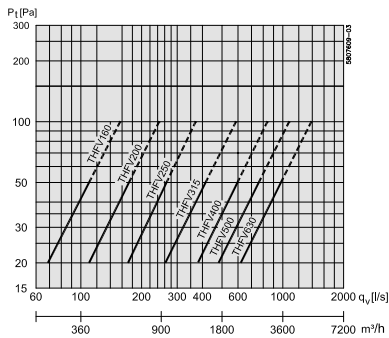
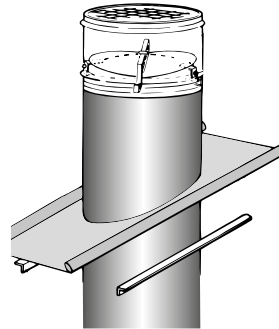
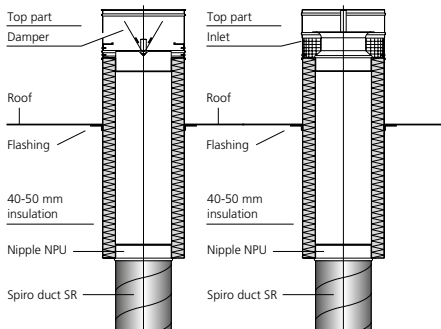
THFV500-900**THFV500-900, uteluftinntakshette****Mål og vekt**

| | |
|------------------------|------|
| C1 | 500 |
| L (mm) | 900 |
| L1 (mm) | 1440 |
| Ø C (mm) | 610 |
| Empty weight (kg) | 35 |
| Max. Dachneigung V (°) | 40 |

**Installation**

THFV takhatt er til uteluftinntak med avrundet innløp slik at det er et minimalt trykktap. I THFV er det integrert fuglenett.

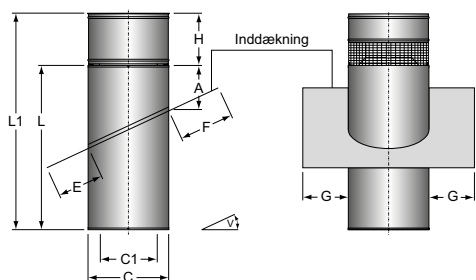
Målene E, F og G gjelder bare for PERFORM-flens. Ved sink er flensen alltid 100 mm. PERFORM-flensen kan tilpasses innenfor $\pm 2,5^\circ$ i forhold til takvinkelen som er oppgitt.



Strømningsreguleringssystem

THFV500-900

THFV500-900, uteluftinntakshette



Målene E, F og G gjelder kun for PERFORM-dekning.
For Zink er dekingen alltid 100 mm.

PERFORM-dekningen kan tilpasses innenfor +/- 2,5° i forhold til oppgitt takhelling.

Kapasitetskurver

