

Veggventilator

VVR25041EC2

VVR25041EC2

Veggvifte med radiale avkast - for avtrekk. VVR er laget av støpt aluminium, som gir lang holdbarhet. VVR kan monteres på murgjennomføring MGO.



PRODUKTFORDELER

- Radiale avkast
 - Høy korrosjonsbestandighet
 - Bakoverbøyde skovler
 - Høy virkningsgrad
 - Lave driftskostnader
- Kan brukes sammen MGO veggjennomføring

Produktbeskrivelse

BESKRIVELSE:

VVR veggvifte er en avtrekksvifte laget av støpt aluminium, noe som sikrer problemfri drift i lang tid. Det finnes også en veggjennomføring MGO som sikrer enkel og korrekt montering.

VVR veggvifte har B-hjul bakoverbøyde skovler i aluminium, har radial luftstrøm. VVR er tilgjengelig i 4 størrelser - VVR160, -200, -250, og -315.

MOTORER:

VVR160 og -200 er tilgjengelig med 1-fasemotor, de andre modellene med EC-motor.

Få oversikt over de enkelte størrelsene nedenfor.

Tilbehør

Descriptions	Varianter
MAC12 konstantrykregulator	MAC12
EFC1P, Elektronisk hastighetsregulator	EFC1P
EFC1P2, Elektronisk hastighetsregulator	EFC1P2

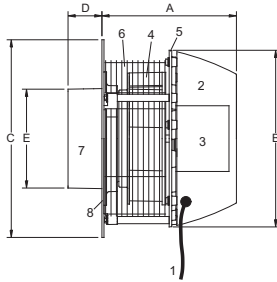
Viftedata

Maks. totalvirkningsgrad (%)	53,5
ECO måleopstilling	C
Krav til effektivitetsgrad	62, N(2015)
ECO effektivitetsgrad i optimalt driftspunkt	79,4
EC-motor	EC-motor med innebygget VSD
Nominal speed (t/min)	1635
Overbelastningsvern	Innebygget i motorstyring
Motoreffekt (kW)	0,18

Veggventilator

VVR25041EC2**VVR25041EC2****Mål og vekt**

A (mm)	320
C (mm)	435
D (mm)	75
Ø B (mm)	440
E Ø (mm)	250
Vekt (kg)	22



I

For lettere montage anvendes eventuelt MGO-murgennemføring sammen med VVR-vægventilatoren.

MGO-murgennemføring er oppbygget av galvaniseret plade og er indvendigt lyd- og kondensisoleret med 25 mm isolering. Der er indbygget overtryksspjæld og gennemføringen kan indstilles i længden 210 - 400 mm, så den kan tilpasses murtykkelsen. MGO kan monteres sammen med en diffusor (1), indløbsmuffe ILMF og afdækningsflange MGAF som vist herunder.

MONTAGELØSNING 1

Når murgennemføring (MGO) afsluttes glat med indvendig mur, skal der monteres afdækningsflange (MGAF) og indløbsmuffe (ILMF), inden der afsluttes med en diffusor (1).

MONTAGELØSNING 2

Hvis murgennemføringen (MGO) er kortere end murens tykkelse, skal der monteres indløb (ILU) og muffe (MF) eller spirorør (SR), hvortil diffusoren (1) fastgøres.

MONTAGELØSNING 3

Er der langt mellem murgennemføringen (MGO) og udsugningsstedet, skal der monteres indløb (ILU), og der tilsluttes spirorør (SR).

Luftmengdedata

Min. luftmengde	250
Maks. luftmengde (m ³ /h)	1900

Elektriske data

Spenning (V)	1x230
Frekvens (Hz)	50
Maks. opptatt effekt	0,18
Maks. strømstyrke (A)	1,2
Motoreffekt (kW)	0,18

Lovdata

ECO måleopstilling	C
--------------------	---

Veggventilator

VVR25041EC2

VVR25041EC2

Installation

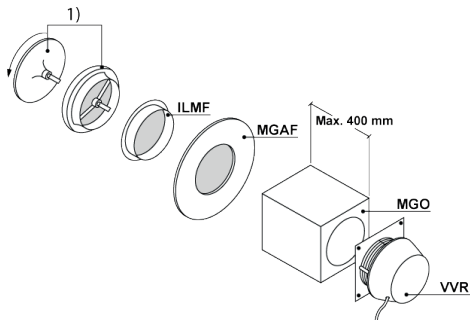
VVR er fremstilt i støpt aluminium, som gir en høy korrosjonsbestandighet (Korrosjonsklasse C4 iht. EN ISO 12944-2). Den er malt i en sort farge RAL7021,

VVR veggvifte er enkel å åpne for rengjøring og vedlikehold av viften.

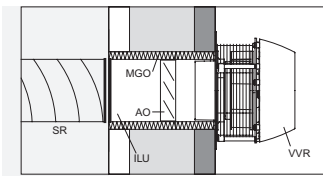
Hvis murgjennomføringen (MGO) er kortere enn muren er tykk, må det monteres innløp (ILU) og muffe (MF) eller spirorør (SR) som diffusoren festes til.



VVR er fremstilt i støpt aluminium, som gir en høy korrosjonsbestandighet (Korrosjonsklasse C4 iht. EN ISO 12944-2). Den er malt i en sort farge RAL7021,



For enklere montering anvendes eventuelt MGO-murgjennomføring sammen med VVR-veggvifte. MGO-murgjennomføring er av galvaniserte plater og er innvendig lyd- og kondensisolert med 25 mm isolering. Det er innebygd overtrykkspjeld og gjennomføringen kan reguleres i lengden mellom 210 - 400 mm, så den kan tilpasses veggtykkelsen. MGO kan monteres sammen med en diffusor (1), innløpsmuffe ILMF og dekkplate MGAF som vist under.

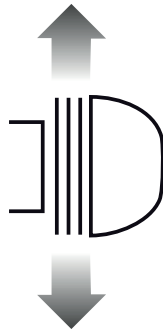


MONTASJELØSNING 3 Er det langt mellom veggjennomføringen (MGO) og avtrekks stedet, kan det monteres innløp (ILU), og det tilsluttes spirorør (SR).

VVR er en avtrekksvifte med radiale avkast. Konstruksjonen sikrer en optimal luftteknisk løsning med minimalt lydnivå.

Hvis murgjennomføringen (MGO) avsluttes jevnt med den innvendige muren, skal det monteres dekkflens (MGAF) og innløpsmuffe (ILMF) før det avsluttes med en diffusor.

Er det langt mellom murgjennomføringen (MGO) og avtrekksstedet, skal det monteres innløp (ILU) og tilkobles spirorør (SR).



VVR er en avtrekksvifte med radiale avkast.

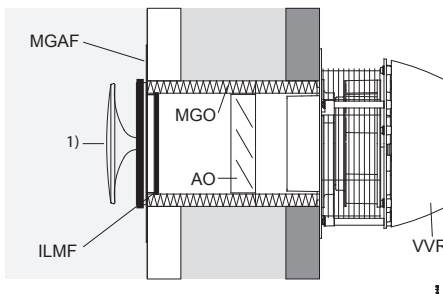
Konstruksjonen sikrer en optimal luftteknisk løsning med minimalt lydnivå.

VVR veggvifte er godt egnet til ventilasjonsoppgaver der det stilles krav til effektiv og driftsøkonomisk ventilasjon. Det spesielt utviklede sentrifugalhjulet med bakoverbøyde skovler gir høy virkningsgrad og lave driftskostnader.

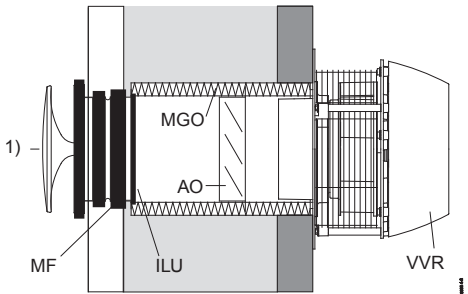


VVR veggvifte er egnet til ventilasjonsoppgaver der det stilles krav til effektiv og driftsøkonomisk ventilasjon.

Det spesielt utviklede sentrifugalhjulet med bakoverbøyde skovler gir en høy virkningsgrad og lave driftskostnader.



MONTASJELØSNING 1: Når murgjennomføring (MGO) avsluttes i flukt med innvendig vegg, kan det monteres dekkflens (MGAF) og innløpsmuffe (ILMF), før det avsluttes med en ventil (1).



MONTASJELØSNING 2: Hvis murgjennomføringen (MGO) er kortere end veggens tykkelse, kan det monteres innløp (ILU) og muffe (MF) eller spirorør (SR), som ventil (1) kan festes på.

Veggventilator

VVR25041EC2

VVR25041EC2



VVR leveres med to motortyper:

- > 1-faset spændingsreguleret AC-motor
- > EC-motor

Motorene er utført i tetthetsklasse IP54 og alle materialer er minst klasse F (155 °C). Motoren har indbygget overstrømsbeskyttelse.

Kapasitetskurver