

1 BOXFLÄKTAR

Boxfläkt

BESB31541EC2OD

BESB31541EC2OD, utomhus

Boksfläkt med EC-motor - finns i sju storlekar. Låg energiförbrukning, låg ljudnivå och låga servicekostnader.



VIKTIGASTE PRODUKTEGENSKAPER

- Låga driftkostnader
- Längre serviceintervaller
- Låg ljudnivå

Produktbeskrivning

BESKRIVNING:

BESB boxfläkt är en lågenergifläkt med bakåtböjt B-hjul och ljuddämpande isolering.

BESB finns i 7 storlekar, med 9 kapaciteter - BESB250, BESB315, BESB400, BESB500, BESB560, BESB630 (BESB631) och BESB710

Alla levereras med mätuttag för luftmängdsmätning, utom BESB250.

MOTORER:

Alla BESB boxfläktar är utrustade med EC-motor. Få en översikt över de enskilda storlekarna här nedan.

TEMPERATUR:

BESB boxfläkt tål temperaturer upp till 80 °C vid normal drift.

Brandgasfläkt

Om det finns behov av en certifierad brandgasfläkt hänvisar vi till FSB boxfläkt, som beskrivs under produktgruppen Brandskydd

BESB250-500:

- Kan beställas i utomhusversion (OD), som har följande egenskaper.
- Temperaturintervall - tål varm luft upp till 200 °C
- Kondensavlopp för position A

BESB560-710:

- Alltid lämplig för utomhusmontering
- Kondensavlopp medföljer, men är ej monterat

Boxfläkt

BESB31541EC2OD**BESB31541EC2OD, utomhus****Kompletterande funktioner**

Databasen för byggprodukter

BESB är registrerad i databasen för byggprodukter och kan därmed användas i Svanenmärkta byggen.

Tillbehör

Beskrivning	References
FLF315-Ø315, flexförening	FLF315
MAC12, Konstanttrycksregulator	MAC12
EFC1P2, Elektronisk hastighetsregulator	EFC1P2
MMS1MGE	MMS1MGE
TVR10FC	TVR10FC
MVR2FC	MVR2FC
MVR1	MVR1
TVR50FC	TVR50FC

Fläktdata

Max. total verkningsgrad (%)	69
Energiklass ventilation - Medelklimat	D
Krav på effektivitetsgrad	64, N(2015)
ECO Effektivitetsgrad i optimal driftspunkt	92,8
EC-motor	EC-motor med inbyggd VSD
Nominell hastighet (t/min)	1400
Överbelastningsskydd	Inbyggt i motorstyrningen
Motorstyrka (kW)	0,37

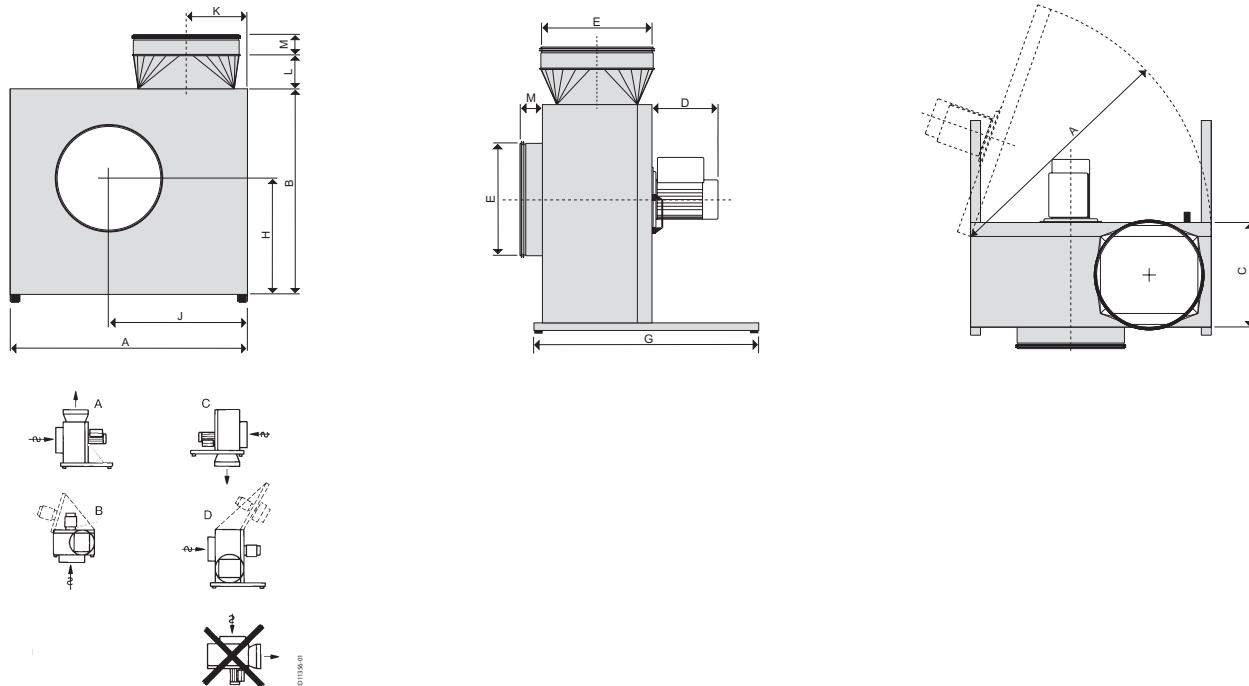
Boxfläkt

BESB31541EC2OD

BESB31541EC2OD, utomhus

Mått och vikt

A (mm)	785
B (mm)	675
C (mm)	355
G (mm)	800
E Ø (mm)	315
Vikt (kg)	57



Bokfläkten kan monteras i olika positioner, dock ska hänsyn tas till att det finns plats för att isolera kanalerna.

Vid installationssätt B eller D, med luckan uppåt, ska specialhållare användas för att hålla luckan (tillbehör).

Bokfläkten ska inte fästas till underlaget. Underlaget ska alltid vara vibrationsdött och stabilt, så att det inte kan börja vibrera eller böjas ner. Utomhusmodell kan monteras enligt möjlighet A och B.

Luftflödesdata

Minimiflöde	570
Maxiflöde (m ³ /h)	3590

Elektriska data

Spänning (V)	1x230
Frekvens (Hz)	50
Maxintensitet (A)	2,2
Motorstyrka (kW)	0,37

Regeldata

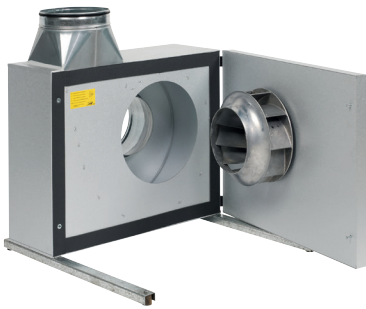
Energiklass ventilation - Medelklimat	D
---------------------------------------	---

Boxfläkt

BESB31541EC2OD

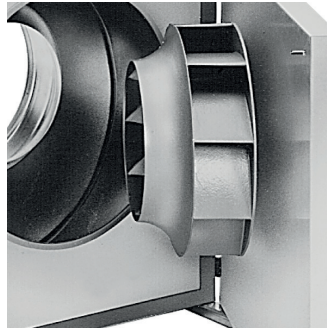
BESB31541EC2OD, utomhus

Installation



BESB boxfläktar är gjorda av Aluzink AZ185 klass C4 enligt EN/ISO12944-2 och är ljud- och kondensisolerade med 50 mm mineralull.

BESB klarar som standard en medietemperatur på upp till 80°C, men kan i BESB250-500 OD-variant klara temperaturer upp till 200°C.

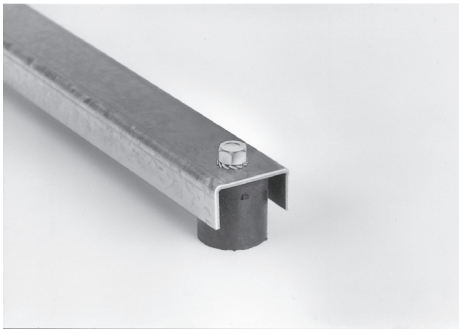


Fläkt hjulet är ett B-hjul. För BESB250, BESB315, BESB400 och BESB500 är hjulet gjort av gjuten aluminium. För BESB560, BESB630, BESB631 och BESB710 är hjulet gjort av stål.

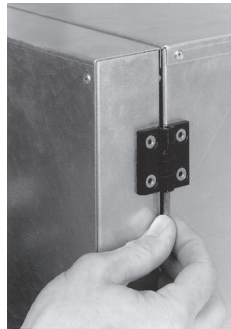
Det har bakåtböjda blad, vilket säkerställer låg energiförbrukning, och har dessutom fördelen att smuts inte lätt fastnar och försämrar hjulets effektivitet.



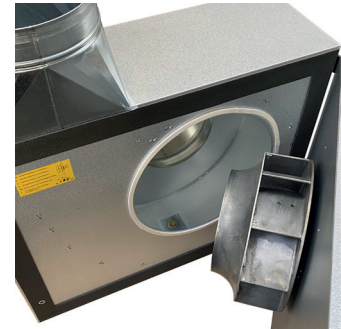
Stosarna på BESB är försedda med gummitätningar, och övergångsstycket på avluftssidan är speciellt utvecklat för minimalt tryckfall.



För att minimera buller och vibrationer är boxfläkten som standard utrustad med effektiva vibrationsdämpare monterade på bärvinklar.

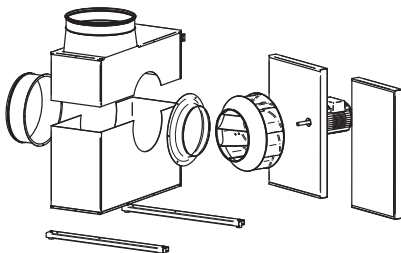


Boxfläkten BESB250-500 är monterad med splitgångjärn, som säkerställer att luckan kan demonteras vid installation och service även i mycket trånga utrymmen, eller vid transport på svåråtkomliga platser.



BESB boxfläkten är konstruerad för att transportera luft med en fuktighet på under 80% RH

BESB kan levereras i OD-variant med kondensavlopp för luft med en fuktighet över 80% RH



Är det problem att få BESB boxfläkten itransporterad i ett stycke, kan den beställas som SPLIT utförande.

- > Boxfläkten ska monteras av installatör godkänd av EXHAUSTO
- > Boxfläkten ska sluttas innan installatören lämnar över fläkten

BESB560, BESB630, BESB631 och BESB710 kan inte fås som SPLIT

Boxfläkt

BESB31541EC2OD
 BESB31541EC2OD, utomhus



BESB-boxfläkt är en lågenergifläkt där fläkthuset, centrifugalhjulet och motorn blir en högre teknologisk enhet.

Alla BESB-boksfläktar uppfyller 2015-kraven som anges i Ekodesigndirektivet EC327/2011.

BESB är upptagen på de danska elbolagens lista över sparfläktar © - dvs. fläktar som uppfyller krav på hög energieffektivitet.

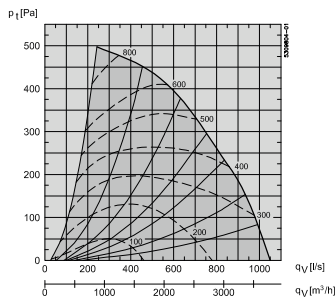
BESB-boxfläktar är alla utrustade med EC-motor
 BESB-boxfläktar är utrustade med EC-motor, som är direkt kopplad till fläkthjulet.

EC-motorn i täthetsklass IP54 för BESB är en permanentmagnetmotor, klass IE5 utrustad med motorstyrning för 1 x 230 V eller 3 x 400 V anslutning. Motorstyrningen och motorn är skyddade mot överbelastning, blockering, under- och överspänning samt övertemperatur.

Motorstyrningen är färdigprogrammerad från EXHAUSTO för optimal drift av fläkten och kräver endast nätanslutning och styrsignal från EXHAUSTO-automatik EFC1P och MAC12, eller 0-10V signal.

Motorstyrningar erbjuder dessutom Modbus-gränssnitt, vilket möjliggör styrning av fläkten samt avläsning av larm m.m.

Kapacitetsdiagram



BESB kan som standard klare en medietemperatur på op til 80°C.