

Luftbehandlingsaggregat

## A11059078

### DEX3120 standard

Den miljövänliga, ljudlösa och mest genomförda ventilationslösning för skolor - utrustad med motströmsväxlare



#### VIKTIGASTE PRODUKTEGENSKAPER

- Utmärkt ljudabsorberande isolering, som säkerställer en tyst lärandemiljö,
- Lätt och enkel installation – service och underhåll kan utföras av en person,
- Bästa inomhusluftkvalitet tack vare platsanpassade filtererbjudanden,

#### Funktionsprincip

DEX3000 tillför frisk, filtrerad luft in i byggnaden och återvinner värme från frånluften med hjälp av den högeffektiva värmeväxlare. Tilluften kan värmas och/eller kylas med ett komplett utbud av tillbehör som värme-/kylbatterier.

#### Produktbeskrivning

Ett decentralt ventilationsaggregat är en enkel lösning där ett ventilationsaggregat placeras i varje lokal med separat anslutning genom vägg eller loft/tak. Det betyder bland annat att man inte behöver montera ventilationskanaler och andra luftfördelningssystem. DEX3000-aggregaten kan monteras löpande efter behov och ekonomi, och monteringen kan ske lokal för lokal, utan att det påverkar skolans normala drift.

#### Genomförande

Inomhus: I ett klassrum, kontorsmiljö eller liknande

Takintegrerat montage (synligt eller halv-integrerat eller mot en vägg)

Begränsat behov av kanalmontering

#### Huvudegenskaper

- 3 st decentralmodeller: 600 m<sup>3</sup>/h, 900 m<sup>3</sup>/h och 1400 m<sup>3</sup>/h, i 2 versioner frithängande eller halvintegrerat:
- Synliga versioner (STD)
- Halvintegrerad (INT) för installation under nedsänkt tak
- Monoblockkonstruktion
- Isolering - 50 mm isoleringsmaterial för lägsta ljudnivå, Basotect (M1 brandklass), Puresound (VDI 6022)
- Utvändig finish: Aluzinc AZ185: Korrosionsklass C4. Dekorplattor förlackerat material i vitt (standard)
- Horisontalmontering med möjlighet för väggbeslag
- EC-motor med F-hjulsfläkt
- Högpresterande motströmsvärmeväxlare (Eurovent AAHE)
- Modulerande bypass
- ePM10 60% (M5) eller ePM1 55% (F7). Förfilter grovt 60% (G4), som tillbehör/option
- Tillbehör/option:
  - Integrerad CO2 sensor
  - Integrerad rörelsesensor - PIR
  - Integrerad fuktsensor - %HR
  - Webbserverkommunikation - WEBE
  - HMI-användargränssnitt (för start och inställning)
  - När både integrerad CO2-sensor och integrerad PIR är valda, kommer aggregatet vara fullt plug and play

## Luftbehandlingsaggregat

**A11059078****DEX3120 standard****Kompletterande funktioner**

- EXcon Automatik:
  - Konstant hastighet,
  - Konstant luftflöde,
  - Konstant tryck,
  - Luftmätning kontroll CO<sub>2</sub>/VOC sensor (0-10V signal),
  - Kontrollerat tryck,
  - Inbyggd klocka: Drifttid kan styras med hjälp av en timer,
  - Fjärrkontrollsystem via kabel,
  - BMS Kommunikation via Modbus RTU och Bacnet TCP/IP protokoll,
  - Konstant luftflöde (CAV),
  - Variabelt luftflöde (VAV),
  - Luftflöde behovsstyrd (DCV) med hjälp av CO<sub>2</sub> / VOC sensor (0-10V signal),
  - Option: Inbyggd web server,
  - Option: BMS kommunikation via Modbus RTU/RS485, Modbus TCP/IP, BACnet, MSTP / BACnet IP.

**Tillbehör**

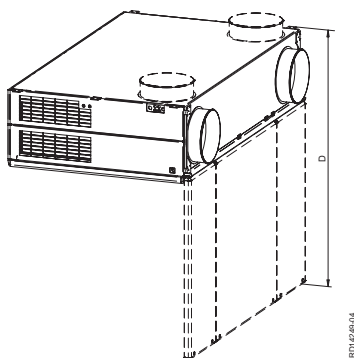
Beskrivning	References
CONPUMP	#CONPUMP
HMI pekskärm för EXcon	HMI1TOUCH
Brandtermostat	BT40-70

**Specifikationer**

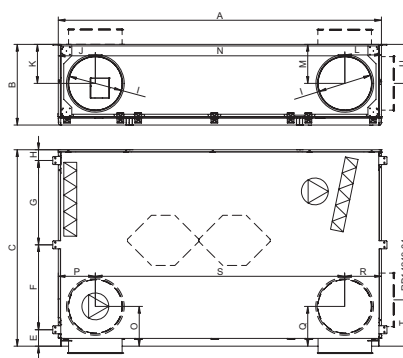
Motorclass enligt IEC TS 60034-30-2	IE5 (Ultra Premium Efficiency)
-------------------------------------	--------------------------------

**Mått och vikt**

A (mm)	2406
B (mm)	600
C (mm)	1463
D (mm)	1957
E (mm)	123
F (mm)	633
G (mm)	627
H (mm)	80
I (mm)	400
J (mm)	308
K (mm)	290
L (mm)	273
M (mm)	290
Nej (mm)	1825
O (mm)	296
P (mm)	308
Q (mm)	296
R (mm)	273
S (mm)	1825
T (mm)	345
Du (mm)	290
Ø anslutning (mm)	400
Vikt (kg)	300



RD14249-04



#### Luftbehandlingsaggregat

## A11059078

### DEX3120 standard

#### Luftflödesdata

Minimiflöde	300
Maxflöde ErP (m³/h)	1455
Maxflöde (m³/h)	1455
Minsta flöde (l/s)	83
Maxflöde (l/s)	404
Maxflöde ErP (l/s)	404

#### Data for energieffektivitet

Max. utbyte av värmexlaren (%)	90
--------------------------------	----

#### Elektriska data

Spänning (V)	1x230
Frekvens (Hz)	50
Elektrisk batterispänning 1	3x400
Elektrisk batterispänning 2	3x400
Maximal batterielektrisk kraft 1 (kW)	3,6
Max effekt elbatteri 2 (kW)	9,0
Maximal fasström (A)	4,9
Maximal intensitet - första batteriet (A)	4,3
Maximal intensitet - andra batteri (A)	8,8
Anläggningens maximala elektriska effekt (kW)	1,1

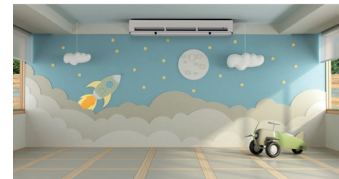
## Luftbehandlingsaggregat

**A11059078****DEX3120 standard****Installation****EXEMPEL PÅ ANVÄNDNING**

Lär dig mer i frisk, syrerik luft

När luften i klassrummet är ren håller eleverna huvudet klart och får mer ut av undervisningen. Frisk, syrerik luft ger högre koncentrationsförmåga, fler framgångsupplevelser och mer glädje. DEX3000-serien är utvecklad för att hjälpa barn och lärare att känna sig bekväma i varje klassrum. I klassrum har luftkvaliteten stor betydelse.

Under pandemin insåg vi värdet av ren luft utan osynliga mikroorganismer. Genom att kontinuerligt byta ut luften minskas spridningen av virus och bakterier. Det minskar risken för att lärare och elever smittas varandra.

**Förbättra prestationen på jobbet med syre till hjärnan**

På jobbet vistas många människor tillsammans i relativt små utrymmen – ofta i många timmar. En decentraliserad ventilationsenhet från DEX3000-serien håller luften konstant frisk både på kontoret och i mötesrummet. Det ger ökad uppmärksamhet och prestation. Oavsett om ni sitter i ett litet mötesrum eller i en stor konferenssal, har vi en anläggning som kontinuerligt renar luften. Helt ljudlöst, naturligtvis, så ni inte behöver höja rösten.

**Träning i frisk luft - inomhus**

När luften i gymmet delas av många hårt arbetande kroppar sjunker luftkvaliteten i takt med att vikterna lyfts. Det kan vara riktigt dåligt i träningsområden med löpband, roddmaskiner och hantlar. Här kan luften vara så fattig på syre att man kan ifrågasätta effekten av träningen. Med DEX3000 ventilationsaggregat blir träningsupplevelsen nästan som att träna utomhus. Så välkommen ut i det fria – inomhus. Tekniken är lätt att installera och kräver minimalt underhåll.

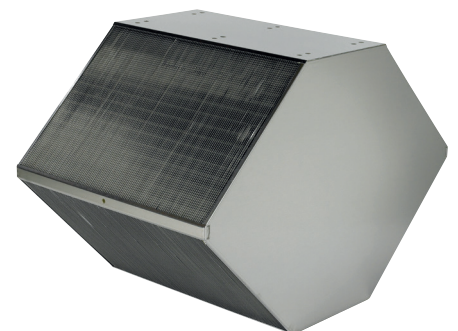


Den kompakta höljen är tillverkad av aluzink (AZ 185-C4) och levereras som standard vitlackerad (RAL9003). Isoleringen uppfyller klass A2-s1, d0 enligt EN 13501.

Som ett extra alternativ kan DEX3000 levereras lackerad i önskad färg mot tillägg.



Aggregatet innehåller två fläktar (uteluft/tilluft och avluft/avkast). Fläkthuset innehåller ett hjul med framåtböjda skovlar, som drivs av en EC-motor, klass IE5 (Super Premium Efficiency). Motorerna regleras steglöst via motorregleringen MC.



Värmeåtervinningen sker via en motströmsväxlare i aluminium med hög verkningsgrad på upp till 80%.

Det integrerade bypass-spjället används för att leda uteluften förbi värmeväxlaren vid behov, t.ex. vid temperaturreglering, nattkylning samt avfrostning. (För avfrostning är en eftervärmare helt nödvändig).

## Luftbehandlingsaggregat

### A11059078 DEX3120 standard



DEX3000 är utrustad med kompaktfiltre i de två luftströmmarna - filtarna är lätta att byta ut.

Följande filter används som standard:

Frånluft: ePM10 60% (M5)

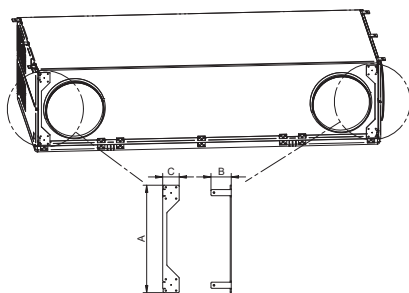
Tilluft: ePM1 55% (F7).

Som ett extra alternativ erbjuds ePM1 80% (F9).

För att uppnå en längre livslängd på särskilt de avancerade filtren finns dessutom möjlighet att montera ett förfilter, filtertyp ISO Coarse 85% (G4) kompaktfiltre.

Aggregaten kan levereras med eller utan inbyggd kyl-/värmebatteri. Välj mellan elektrisk eftervärmning, vattenvärmare, kylbatteri eller change-over-batteri.

Anslutningslådan kan nå från aggregatets högra sida. När dörren är öppen kan automatikdelen dras ned för enklare åtkomst.



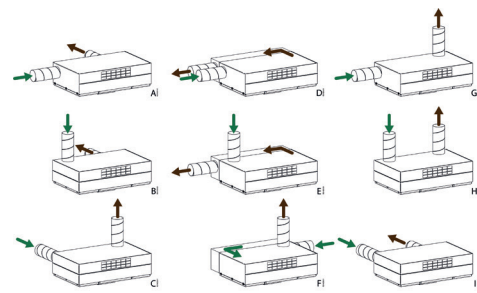
#### HALVINTEGRERAT MONTAGE

DEX3000 kan även beställas i version avsedd för montering delvis integrerad i undertaket, medan den nedre delen där tilluften kommer ut blir synlig. På så sätt uppnås en diskret och kompakt installation som inte reducerar takhöjden särskilt mycket.

#### MONTERING

Aggregatet fästs i takkonstruktionen med hjälp av de medföljande monteringsbeslagen. Det är viktigt att vara uppmärksam på om takets bärfkraft är tillräcklig för att bära aggregatet; hitta aggregatets vikt under tekniska data. För detaljerade instruktioner, se monteringsanvisningen.

Om tilluft och avluft går direkt bakåt genom väggen rekommenderar vi att använda de två transportbeslagen för extra fastsättning - se ritningen nedan.



#### MONTERINGSMÖJLIGHETER

I det enskilda rummet kommer det ofta att finnas en optimal placering för aggregatet. Därför är det en stor fördel att DEX3000 erbjuder många olika möjligheter för anslutning av kanalerna. Aggregatet kan kopplas med kanaler som går bakåt genom väggen, upp genom taket eller ut åt sidan mot ytterväggen - se illustrationen nedan.

## Luftbehandlingsaggregat

## A11059078

## DEX3120 standard



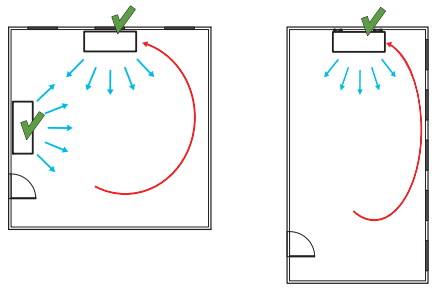
## HÖGRE EFFEKTIVITET

För att optimalt fördela den friska luften i rummet utnyttjar DEX3000-seriens aggregat den så kallade «Coanda-effekten»: När aggregatet är monterat direkt under taket skapas ett undertryck mellan luftströmmen från aggregatet (tillluften) och ytan på taket, vilket håller tilluften nära taket. Tilluften blandas med rumsluft under hela processen, vilket minskar luftfuktigheten och säkerställer en snabb och effektiv spridning av den friska luften i hela rummet. För att denna princip ska fungera, får det inte finnas större hinder i taket som till exempel lampkassetter och liknande.

Andra faktorer som påverkar god ventilationseffektivitet och luftfördelning:

- > Placering av apparaten omedelbart under taket för att uppnå korrekt utsläppsvinkel och utnyttja coanda-effekten
  - > Temperaturförhållanden mellan rummets luft och tilluft
  - > Energi från tilluftsflödet
- Följande illustrationer visar de olika kastlängderna vid motsvarande luftmängder.

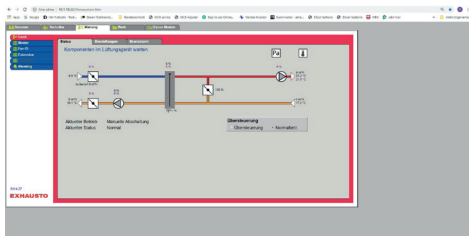
Målet är att det i vistelseområdet ska finnas en konstant lufthastighet (L02) på < 0,2 m/s för att undvika drag.



## Placering av DEX3000

Vid planering av en DEX3000-lösning ska lokalens form beaktas för att uppnå optimal placering av aggregatet.

I lokaler med kvadratisk grundplan med nästan lika långa väggar kan DEX3000 placeras fritt, men bäst nära mitten av väggen. I smala lokaler rekommenderar vi att DEX3000 placeras mitt på den korta väggen för att säkerställa en bra cirkulation av ventilationsluften, medan placering på den långa väggen bör undvikas.



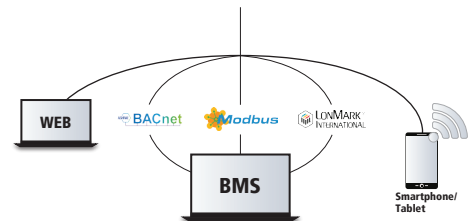
## Webserverövervakning

DEX3000 levereras med EXcon-automatik inklusive webserverlösning, där flera aggregat kan övervakas centralt från t.ex. ett vaktkontor.

Det är på det sättet möjligt att ha full översikt över driften av aggregaten. Webserverlösningen erbjuder samtidigt ytterligare styrmöjligheter.

Som tillbehör till DEX3000 kan beställas en lös HMI-panel, som ansluts till DEX3000 med en servicekabel. Med HMI-panelen kan aggregatets drift kontrolleras och ytterligare inställningar kan göras. En kontrollpanel kan användas till flera DEX3000-aggregat.

Kontrollpanelen är med sitt visuella användargränssnitt enkel och lätt att använda för alla användartyper.



## EXCON-AUTOMATIK

Vad kännetecknar den integrerade EXcon-automatik

Användarvänlig

- > Inbyggd intelligent webserver med användaranpassad informationsnivå

Tillförlitlig

- > Med moduluppbyggt BUS-system elimineras potentiella fel
- > Säkerhet mot obehörig åtkomst
- > Effektiv felsökning och översikt

Kostnadsoptimal

- > Enkel implementering, utbildning och underhåll
- > Många anpassningsmöjligheter
- > Unik användarvänlighet
- > Energibesparande genom säkerställande av optimal drift

Flexibel

- > Med plattform som kan kundanpassas
- > Möjlighet till uppgradering

Framtidssäker

- > Anpassningar via SD-kort
- > Möjlighet till integration i många olika CTS-system

Luftbehandlingsaggregat

**A11059078**

DEX3120 standard