

Takkfläkt

DTH16041EC

DTH16041EC

Takkfläkt med horisontell avluft - för utsugning. DTH är tillverkad i gjuten aluminium, vilket ger lång hållbarhet. DTH kan monteras på takgenomföring TGK/TGR.



VIKTIGASTE PRODUKTEGENSKAPER

- Hög korrosionsbeständighet
- Bakåtböjda skovlar
- Hög verkningsgrad
- Låga driftskostnader
- Kan monteras på takgenomföring TGK/TGR

Produktbeskrivning

BESKRIVNING:

DTH takfläkt är en utsugningsfläkt som är tillverkad av gjuten aluminium, vilket säkrar en problemfri drift under lång tid. För denna finns takgenomföring TGK/TGR som garanterar enkel och korrekt montering.

DTH takfläkt har bakåtböjt B-hjul av aluminium, har horisontell avluft och kan öppnas för rengöring. DTH finns i fem storlekar – DTH160, -200, -250, -315 och -400.

MOTORER:

Samtliga tak och väggfläktar levereras med energieffektiva EC-motorer

Se även kapacitet nedan och tekniska data för de enskilda storlekarna finns under DTHxxx Tekniska data.

TEMPERATURTÅLIGHET:

DTH klarar temperaturer på upp till 60 °C vid normal drift.

Vid brand:

DTH160-4-1 och DTH200-4-1 kan klara upp till 200 °C i 60 min

DTH250-4-1EC, DTH315-4-1EC och DTH400-4-1-EC kan klara upp till 300 °C i 60 min.

Om det finns behov av en certifierad brandgasfläkt hänvisar vi till SEF takfläkt som beskrivs under produktgruppen Brandgasautomatik och brandgasfläktar

Tillbehör

Beskrivning	References
MAC12, Konstantrycksregulator	MAC12
EFC1P2, Elektronisk hastighetsregulator	EFC1P2
MMS1MGE	MMS1MGE
TVR10FC	TVR10FC
MVR2FC	MVR2FC
MVR1	MVR1
TVR50FC	TVR50FC

Takkfläkt

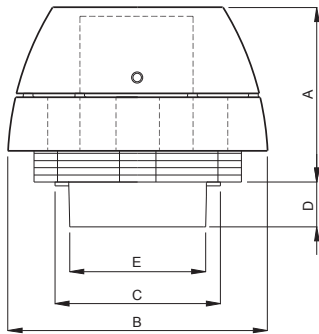
DTH16041EC
DTH16041EC

Fläktdata

Max. total verkningsgrad (%)	28,7
Energiklass ventilation - Medelklimat	C
Krav på effektivitetsgrad	62, N(2015)
ECO Effektivitetsgrad i optimal driftspunkt	63,8
Nominell hastighet (t/min)	1400
Elförsörjning	1x230 V - 50Hz
Överbelastningsskydd	Inbyggt termoskydd (TP211) i motorns strömkrets
Motorstyrka (kW)	0,04

Mått och vikt

A (mm)	225
B (mm)	290
C (mm)	220
D (mm)	70
E Ø (mm)	160
Vikt (kg)	9



Montering

DTH är konstruerad för användning tillsammans med takgenomföring TGR eller TGK, vilket säkerställer enkel och korrekt montering.

DTH sänks helt enkelt ner över takgenomföringen och vikten håller den på plats. Vibrationsdämpande material medföljer, vilket säkerställer att DTH:s vibrationer inte överförs till kanalsystemet.

TGR och TGK takgenomföringar är ljud- och kondensisolerade och har inbyggd kabelgenomföring. Som tillbehör kan AOR övertrycksspjäll samt bärjäm väljas.

Luftflödesdata

Minimiflöde	60
Maxflöde (m ³ /h)	370

Elektriska data

Spänning (V)	1x230
Frekvens (Hz)	50
Maxintensitet (A)	0,2
Motorstyrka (kW)	0,04

Regeldata

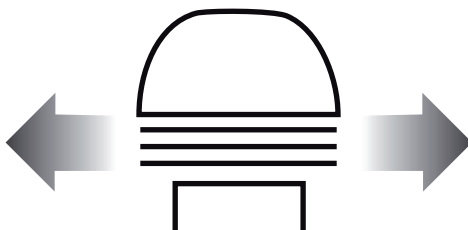
Energiklass ventilation - Medelklimat	C
---------------------------------------	---

Takkfläkt

DTH16041EC

DTH16041EC

Installation



DTH är tillverkad av gjuten aluminium, vilket ger en hög korrosionsbeständighet (Korrosionsklass C4 i enlighet med EN ISO 12944-2). Den är lackerad i svart färg RAL7021, vilket passar bra till de flesta tak.

HOTISONTELL AVLUFT
DTH är en utsugningsfläkt med horisontell avluft.

Konstruktionen säkerställer optimal luftteknisk lösning med minimal ljudnivå.

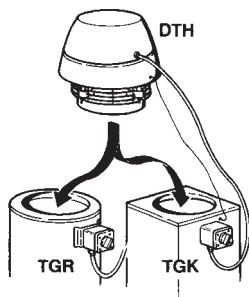
FLÄKTHJUL
DTH-takfläkt är lämplig för ventilationsuppgifter där det ställs krav på effektiv och driftsekonomisk ventilation.

Det speciellt utvecklade centrifugalhjulet med bakåtböjda skovlar ger en hög verkningsgrad och låga driftskostnader.



SERVICE

DTH takfläkt är enkel att öppna för rengöring och underhåll av fläkten.



DTH är konstruerad för användning tillsammans med takgenomföring TGR eller TGK, vilket säkerställer enkel och korrekt montering.

DTH sänks helt enkelt delvis ner i takgenomföringen och vikten håller den på plats. Vibrationsdämpande material levereras med, vilket säkerställer att DTH:s vibrationer inte överförs till kanalsystemet.

TGR och TGK takgenomföringar är ljud- och kondensisolerade och har inbyggd kabelgenomföring. Som tillbehör kan AOR backspjäll samt bärvinklar väljas.

Takkfläkt

DTH16041EC
DTH16041EC

Kapacitetsdiagram

