

1 SPISKÅPOR

Spiskåpa

ESL142SER

ESL142SER, stål

Spiskåpa för montering under överskåp



VIKTIGASTE PRODUKTEGENSKAPER

- Steglös inställning av min/max luftmängd
- Luftmätningsspunkt inbyggd
- Inbyggt potentialfritt relä

Funktionsprincip

Spiskåpor för extern fläkt. Elektriskt spjäll. ESL142 är speciellt utvecklat för elspisar och får därför endast användas för sådana (dvs. spiskåpan får inte användas tillsammans med gasspis).

Produktbeskrivning

Spiskåpa för central- och decentral bostadsventilation. Levereras i rostfritt stål eller vitlackerad. ESL142 levereras med inbyggt SAFE-larm och automatisk forcering. ESL142 är avsedd för montering under överskåp över spisen. Kanalanslutning $\varnothing 125$ mm via gummipackning på stös. Bredd 598 mm

Genomförande

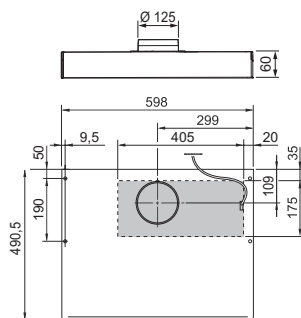
Injustering av önskad grund- och forcerad ventilation, steglöst. Grundventilation kan vara 0 m³/h

Huvudegenskaper

- Elektriskt styrt metallspjäll och timer vid forcerad ventilation går utsugningen automatiskt tillbaka till grundventilation efter 60 min.
- Vit eller rostfritt stål
- Belysning: LED

Tillbehör

Beskrivning	References
Kåpa, rostfritt stål	HSESL142
Hängbeslag ESL141 och ESL142	MB1ESL140
Fettfilter för ESL141 / ESL142	0600971
ESL142, vit, vid byte av ESL 135/136	ESL142WOMBL
ESL142, stålplåtsöverdragning, för utbyte av ESL 135/136	ESL142SOMBL



1224D Fabriano ESL 142 WER & ESL 142 SER

Spiskåpa

ESL142SER
ESL142SER, stål

Luftflödesdata

Grundventilation (m ³ /h)	72
Grundventilation (l/s)	20
Forcerad ventilation (m ³ /h)	47
Forcerad ventilation (l/s)	170
Osuffångning vid monteringshöjd 50 cm	75 % ved 47 l/s

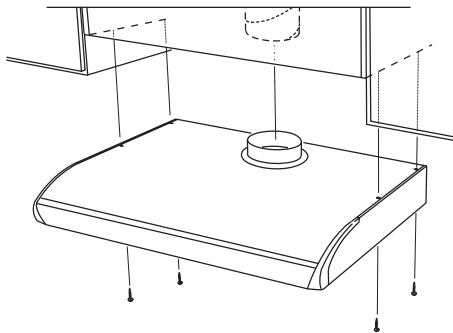
Elektriska data

Potentiellt potentialfritt relä	1x230V, 900 W
---------------------------------	---------------

Installation



ESL142 är speciellt utvecklad för elspisar och får därför endast användas för sådana (dvs. spiskåpan får inte användas tillsammans med gasspis)



Av brandhänsyn rekommenderas det att Fabriano monteras minst 50 cm över elspis. Fläkten ansluts till 230V med jord (max 13A säkring).

Utsug via Ø125 mm spirorör, brandsäkert utförande som E60.

Kapacitetsdiagram

