

Boxfläkt

FSB50041EC2

FSB50041EC2

Brandgasfläkt godkänd för temperaturer upp till 400°C i 120 min (400/2H) och godkänd som både drift- och evakueringsfläkt enligt EN12101-3:2015.



VIKTIGASTE PRODUKTEGENSKAPER

- Certificerad brandgasfläkt
- Drift- och evakueringsfläkt F400/2H
- Minimal energiförbrukning
- Låga driftskostnader
- Längre serviceintervaller
- Låg ljudnivå
- Bakåtböjda skovlar

Produktbeskrivning

FSB brandgasfläkt är en boxfläkt som är testad och godkänd för temperaturer på upp till 400 °C i 120 min. FSB brandgasfläkt är godkänd både som drift- och evakueringsfläkt i enlighet med SS-EN12101-3:2015.

Som driftfläkt är FSB en energieffektiv boxfläkt eftersom den är utrustad med EC-motor och fläkthjul med bakåtböjda skovlar. FSB finns i fyra storlekar som täcker kapacitetsområdet 97 - 2 194 l/s.

Kompletterande funktioner

Databasen för byggprodukter

FSB är registrerad i databasen för byggprodukter och kan därmed användas i Svanenmärkta byggen.

Tillbehör

Beskrivning	References
MAC12, Konstanttrycksregulator	MAC12
EFC1P2, Elektronisk hastighetsregulator	EFC1P2
MMS1MGE	MMS1MGE
TVR10FC	TVR10FC
MVR2FC	MVR2FC
MVR1	MVR1
TVR50FC	TVR50FC

Fläktdata

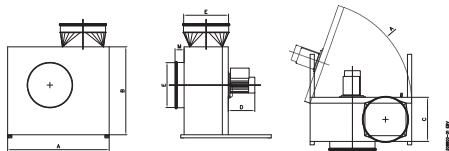
Max. total verkningsgrad (%)	71,5
Energiklass ventilation - Medelklimat	D
Krav på effektivitetsgrad	64, N(2015)
ECO Effektivitetsgrad i optimal driftspunkt	89,6
Optimum driftsläge	Optimalt driftspunkt: > Optaget effekt: 824 W > Luftmängde: 4252 m ³ /h > Totaltryk: 499 Pa > Omdrejningstal: 1261 omdr./min.
Nominell hastighet (t/min)	1420
Elförsörjning	1x230 - 50 Hz
Överbelastningsskydd	Indbygget i motorstyning
Motorstyrka (kW)	1,1

Boxfläkt

FSB50041EC2**FSB50041EC2**

Mått och vikt

A (mm)	990
B (mm)	880
C (mm)	425
G (mm)	850
E Ø (mm)	500
Vikt (kg)	88



Elektriska data

Frekvens (Hz)	50
Maxeffekt (kW)	1,23
Maxintensitet (A)	8,5
Motorstyrka (kW)	1,1
ErP-effektivitetsgrad	89,6
Motor Amp/kW	8,5 / 1,1

Regeldata

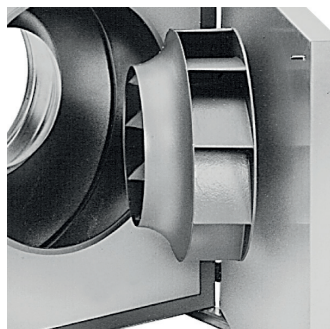
Energiklass ventilation - Medelklimat	D
---------------------------------------	---

Installation



FSB boxfläktar är tillverkade av aluzink AZ185 klass C4 i enlighet med EN/ISO12944-2 och är ljud- och kondensisolerade med 50 mm mineralull.

FSB är testad och godkänd som både drift och evakueringsfläkt F400/2h enligt EN12101-3:2015



Fläkt hjulet är ett B-hjul tillverkat i gjuten aluminium.

Det har bakåtböjda skovlar, vilket garanterar låg energiförbrukning och har dessutom fördelen att smuts inte fastnar så lätt och minskar hjulets effektivitet.

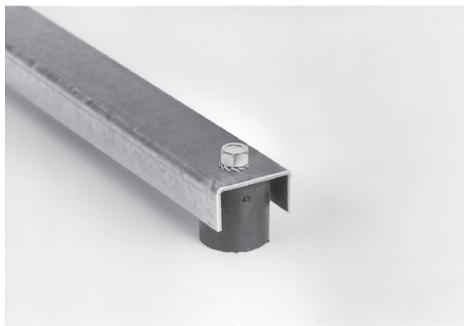


Stosarna på FSB är försedda med gummitätningar och övergångsstycket på avluftssidan är specialutvecklat för minimalt tryckfall.

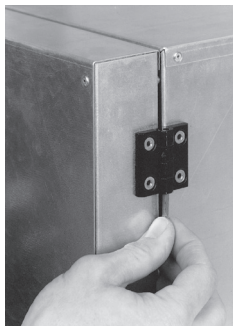
Boxfläkt

FSB50041EC2

FSB50041EC2



För att minimera buller och vibrationer har boxfläkten som standard effektiva vibrationsdämpare monterade på bärvinklar.



Boxfläkten FSB är monterad med splitgångjärn, som gör det möjligt att ta av luckan vid installation och service även om utrymmet är trångt, eller vid transport på svåra ställen.



FSB boxfläkt är konstruerad för att transportera luft med en luftfuktighet på under 80% RH.

FSB kan levereras i specialutförande med kondensavlopp för luft med en luftfuktighet över 80% RH



FSB-boxfläkt är en lågenergifläkt där fläkthus, centrifugalhjul och motor ingår i en högre teknisk enhet

Alla FSB-boxventilatorer uppfyller kraven för 2015 enligt Ecodesign-direktivet EC327/2011 samt de som är angivna som kommande krav för 2020

FSB-boxfläktar är utrustade med 1-fas EC-motor som är direkt kopplad till fläkthjulet.

EC-motorn till FSB är en permanentmagnetmotor, klass IE5 utrustad med motorstyrning för 1 x 230 V anslutning. Motorstyrningen och motorn är skyddade mot överbelastning, blockering, under- och överspänning samt övertemperatur.

Motorstyrningen är färdigprogrammerad från EXHAUSTO för optimal drift av fläkten och kräver endast nätanslutning och styrsignal från EXHAUSTO-automatik EFC1P och MAC12, eller 0-10V signal.

Motorstyrningar erbjuder dessutom Modbus-gränssnitt, som möjliggör styrning av fläkten samt avläsning av larm m.m.

Kapacitetsdiagram

