

Takkfläkt

SEF40043

SEF400

Brandgasfläkt till tak. Testad och godkänd för temperaturer upp till 400°C i 120 min (400/2H) och godkänd som både drift- och evakueringsfläkt enligt EN12101-3:2015.



VIKTIGASTE PRODUKTEGENSKAPER

Certifierad brandgasfläkt F400/2H

Godkänd för temperaturer upp till 400°C i 120 min.

Drift- og evakueringsfläkt

Monteras på TGKS takgenomföring

Monteras på FPT5 monterageram

Produktbeskrivning

SEF brandgasfläkt med vertikal avluft är godkänd för temperaturer på upp till 400 °C i 120 minuter.

SEF och TGKS takgenomföring har testats och godkänts både som drift- och evakueringsfläkt i enlighet med EN12101-3:2015, Certifikat: 0402-CPD-453701.

SEF är gjuten i aluminium och ytbehandlad med hammarlack – som gör den både lätt, mekaniskt stark och extremt korrosionsbeständig (Korrosionsklass C4 i enlighet med EN ISO 12944-2).

Motorn är en temperaturlålig, kapslad asynkronmotor med livstidsmorda kullager. Det ger lång livslängd, hög effektivitet och låg ljudnivå.

SEF levereras som standard med vibrationsdämpare, pansarslang, mineralullsplatta och fästskruvar för att fästa fläkten vid takgenomföringen TGKS i alla monteringsituationer.

REGLERINGSMÖJLIGHETER

OBS! Om SEF ska regleras (frekvensregleras eller tryckregleras) måste externt frekvensomformarskåp och/eller konstanttrycksregulator köpas till.

Om SEF ska regleras måste fläkten EMC-anpassas och

levereras med skärmd kabel. 1-2 veckors extra leveranstid krävs i detta fall. Vänligen ange vid beställning huruvida SEF ska regleras.

Observera att endast av Exhausto godkända frekvensomformare får användas!

Tillbehör

Beskrivning	References
NFO Sinus Optimal, frekvensomvandlare	NFOOP220
MAC12, Konstanttrycksregulator	MAC12
MMS1MGE	MMS1MGE
TVR10FC	TVR10FC
MVR2FC	MVR2FC
MVR1	MVR1
TVR50FC	TVR50FC

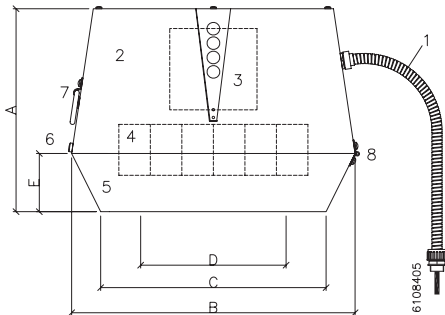
Takkfläkt

SEF40043

SEF400

Mått och vikt

A (mm)	430
E (mm)	130
Ø D (mm)	400
Vikt (kg)	44



Elektriska data

Motor 3 x 400 V Amp/kW	1,3 / 0,42
------------------------	------------

Installation



Fläkten monteras på takgenomföringen med hjälp av de medföljande vibrationsdämparna. Därmed säkerställs en vibrationsfri drift samtidigt som mineralullsskivan, som sitter i anslutningen, tätar mellan fläkten och takgenomföringen. Säkerhetsbultarna monteras i takgenomföringen.

TGKS takgenomföringen är uppbyggd av en galvaniserad plåt, 50 mm mineralull för isolering/ljuddämpning, väv och invändigt en galvaniserad perforerad plåt.

SEF kan också monteras på en befintlig takgenomföring med hjälp av en FPT5 monterageram.

Kapacitetsdiagram

