

Takhuv

THFV400-900

THFV400-900, takhuv för uteluftsintag

Takhuv för uteluft - används som avslutning på kanalsystemet över tak. Snygg design, enkel montering och tyst konstruktion



VIKTIGASTE PRODUKTEGENSKAPER

- Modern design
- Enkel montering
- Tyst konstruktion

Produktbeskrivning

EXHAUSTO takhuv THFV är till för uteluftsintag med avrundat inlopp, så att tryckfallet är minimalt.

Takhuvarna används där en arkitektoniskt och lufttekniskt korrekt avslutning av kanalsystemet över taket önskas.

Takhuvarna är lätta att montera i olika takkonstruktioner, med monteringsalternativ på många olika taktyper.

Den ljuddämpade konstruktionen gör dem särskilt lämpliga där höga krav ställs på miljön och i tätbebyggda områden.

Takhuvarna är uppbyggda av galvaniserad plåt ytterst, därefter 50 mm mineralull, glasväv och invändigt galvaniserad perforerad plåt.

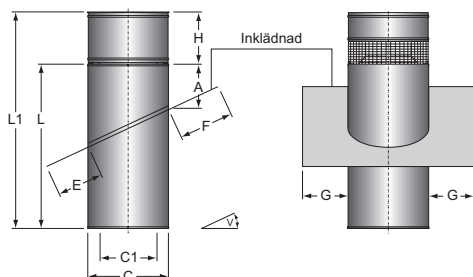
I toppen är THFV utrustad med fågelnät som förhindrar oönskade föremål från att komma in i kanalsystemet.

Tillämpningsområden

Nybyggnation, Renovering, Kommersiella lokaler/fastigheter, Skolor

Mått och vikt

C1	400
L (mm)	900
L1 (mm)	1315
Ø C (mm)	510
Tomvikt (kg)	30
Max. Dachneigung V (°)	45

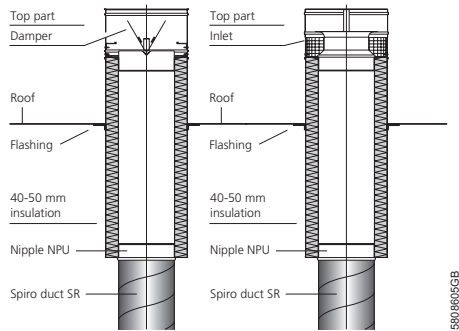


Takhuv

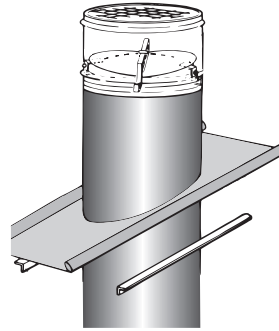
THFV400-900

THFV400-900, takhuv för uteluftsintag

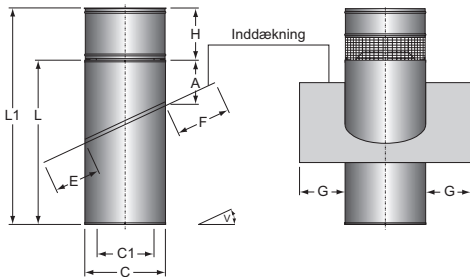
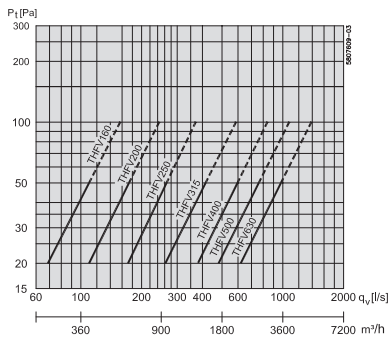
Installation



59008605GB



THFV takhuv är för uteluftsintag med rundad öppning, så att tryckfallet är minimalt. I THFV är ett integrerat fågelnät.



Måtten E, F og G gäller enbart för PERFORM-inklädningen.
Vid Zink är inklädningen alltid 100 mm

PERFORM-inklädning kan anpassas till +/- 2,5° i förhållande till angiven taklutning.

Kapacitetsdiagram

