

Väggfläkt

VVR25041EC2

VVR25041EC2

VVR väggfläkt är en frånluftsfläkt med radiell avluft för montage på yttervägg. Tillsammans med väggenomföring MGO är det här en enkel och säker ventilationslösning, som kan monteras på alla stabila väggkonstruktioner.



VIKTIGASTE PRODUKTEGENSKAPER

- Radiell avluft
- Hög korrosionsbeständighet
- Bakåtböjda skovlar

Produktbeskrivning

BESKRIVNING:

VVR väggfläkt är en utsugningsfläkt som är tillverkad av gjuten aluminium, vilket säkrar en problemfri drift under lång tid. För denna finns vägg-genomföring MGO som garanterar enkel och korrekt montering.

VVR väggfläkt har bakåtböjt B-hjul av aluminium, har horisontell avluft och kan öppnas för rengöring. VVR finns i fyra storlekar – VVR160, -200, -250 och -315.

MOTORER:

VVR160 och -200 finns med AC-motor, de övriga modellerna med EC-motor.

Se även Kapacitet nedan och tekniska data för de enskilda storlekarna finns under VVRxxx Tekniska data.

Tillbehör

Beskrivning	References
MAC12, Konstanttrycksregulator	MAC12
EFC1P2, Elektronisk hastighetsregulator	EFC1P2
MMS1MGE	MMS1MGE
TVR10FC	TVR10FC
MVR2FC	MVR2FC
MVR1	MVR1
TVR50FC	TVR50FC

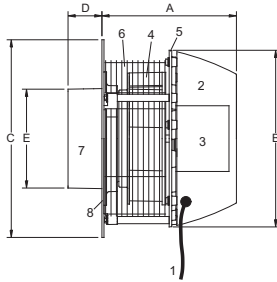
Fläktdata

Max. total verkningsgrad (%)	53,5
Energiklass ventilation - Medelklimat	C
Krav på effektivitetsgrad	62, N(2015)
ECO Effektivitetsgrad i optimal driftspunkt	79,4
EC-motor	EC-motor med inbyggd VSD
Nominell hastighet (t/min)	1635
Överbelastningsskydd	Inbyggt i motorstyrningen
Motorstyrka (kW)	0,18

Väggfläkt

VVR25041EC2**VVR25041EC2****Mått och vikt**

A (mm)	320
C (mm)	435
D (mm)	75
Ø B (mm)	440
E (mm)	250
Vikt (kg)	22



I

För enklare montering används eventuellt MGO-murgenomföring tillsammans med VVR-väggfläkten.

MGO-murgenomföring är uppbyggd av galvaniserad plåt och är invändigt ljud- och kondensisolerad med 25 mm isolering. Det finns inbyggt övertrycksspjäll och genomföringen kan justeras i längden 210 - 400 mm, så att den kan anpassas till murens tjocklek. MGO kan monteras tillsammans med en diffusor (1), inloppsmuff ILMF och täckfläns MGAF som visas nedan.

MONTERINGSLÖSNING 1

När murgenomföring (MGO) avslutas slätt med invändig mur, ska täckfläns (MGAF) och inloppsmuff (ILMF) monteras, innan den avslutas med en diffusor (1).

MONTERINGSLÖSNING 2

Om murgenomföringen (MGO) är kortare än murens tjocklek, ska inlopp (ILU) och muff (MF) eller spirorör (SR) monteras, till vilka diffusorn (1) fästs.

MONTERINGSLÖSNING 3

Om det är långt mellan murgenomföringen (MGO) och utsugningsstället, ska inlopp (ILU) monteras, och det ska anslutas spirorör (SR).

Luftflödesdata

Minimiflöde	250
Maxflöde (m ³ /h)	1900

Elektriska data

Spänning (V)	1x230
Frekvens (Hz)	50
Maxeffekt (kW)	0,18
Maxintensitet (A)	1,2
Motorstyrka (kW)	0,18

Regeldata

Energiklass ventilation - Medelklimat	C
---------------------------------------	---

Väggfläkt

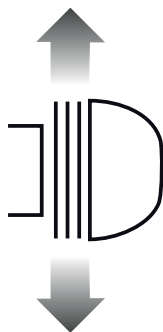
VVR25041EC2

VVR25041EC2

Installation



VVR är tillverkad av gjuten aluminium, vilket ger en hög korrosionsbeständighet (Korrosionsklass C4 i enlighet med EN ISO 12944-2). Den är målad i svart färg RAL7021.



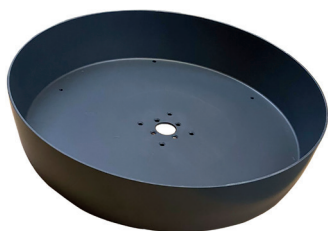
VVR är en utsugningsfläkt med vertikal avluft.

Konstruktionen säkerställer optimal luftteknisk lösning med minimal ljudnivå.

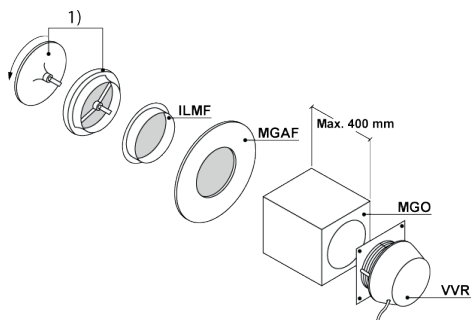


VVR väggfläkt är mycket lämplig för ventilationsuppgifter där det ställs krav på effektiv och driftekonomisk ventilation.

Det specialutvecklade centrifugalhjulet med bakåtböjda skovlar ger en hög verkningsgrad och låga driftskostnader.

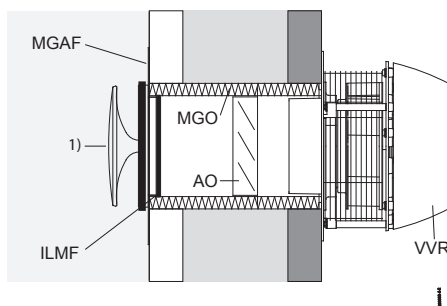


Om det är mycket fukt i luften som sugts ut, kan VVR väggfläkt beställas med avledningsplåt. Avledningsplåten ser till att fukten inte rinner ner längs väggen utan leds bort från den.



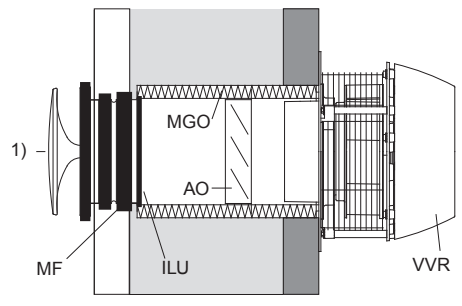
För enklare montering används eventuellt MGO-vägg-genomföring tillsammans med VVR-väggfläkten.

MGO-vägg-genomföring är byggd av galvaniserad plåt och är invändigt ljud- och kondensisolerad med 25 mm isolering. Det finns inbyggt backspjäll och genomföringen kan justeras i längden 210 - 400 mm, så att den kan anpassas till väggens tjocklek. MGO kan monteras tillsammans med en diffusor (1), inloppsmuff ILMF och täckfläns MGAF som visas nedan.



Monteringslösning 1:

Om vägg-genomföringen (MGO) avslutas med jäms med invändig vägg, ska en täckfläns (MGAF) och inloppsmuff (ILMF) monteras innan man avslutar med en diffusor.



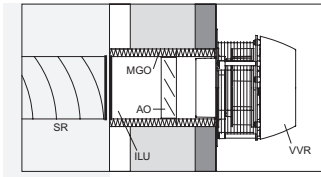
Monteringslösning 2:

Om vägg-genomföringen (MGO) är kortare än väggen är tjock ska ett inloppsrör (ILU) och muff (MF) eller spirorör (SR) monteras, innan man avslutar med en diffusor.

Väggfläkt

VVR25041EC2

VVR25041EC2



i

Monteringslösning 3:

Om det är långt mellan vägg-genomföringen (MGO) och utslagsstället ska ett inloppsrör (ILU) monteras och ett spirorör (SR) anslutas till det.



VVR leveres med två motortyper:

- > 1-fas spänningsreglerad AC-motor
- > EC-motor

Motorena är utförda i tåthetsklass IP54 och alla material är minst klass F (155 °C). Motorn har inbyggt överströmsskydd.

Kapacitetsdiagram

